

## تحلیل فضایی اثرات شبکه معابر بر آسیب پذیری محلات شهری

### در برابر زلزله

#### مورد مطالعه: محله امیریه شهر سبزوار

هادی سلطانی فرد<sup>۱</sup>، استادیار جغرافیا و برنامه ریزی شهری، گروه محیط زیست، دانشکده جغرافیا و علوم محیطی، دانشگاه حکیم سبزواری.  
احمد زنگانه، استادیار جغرافیا و برنامه ریزی شهری، گروه جغرافیای انسانی، دانشکده علوم جغرافیایی، دانشگاه خوارزمی، تهران، ایران.  
مرضیه نوده، کارشناس ارشد جغرافیا و برنامه ریزی شهری، گروه برنامه ریزی شهری و روستایی، دانشکده جغرافیا و علوم محیطی، دانشگاه حکیم سبزواری.  
فرزانه السادات حسینی، کارشناس ارشد جغرافیا و برنامه ریزی شهری، گروه برنامه ریزی شهری و روستایی، دانشکده جغرافیا و علوم محیطی، دانشگاه حکیم سبزواری.

پذیرش نهایی: ۱۳۹۴/۱۲/۲۰

دریافت مقاله: ۱۳۹۴/۰۶/۱۵

#### چکیده

یکی از عواملی که در میزان آسیب پذیری شهر در برابر زلزله تاثیر به سزایی دارد شبکه معابر و ویژگی های فضایی-کالبدی آن است. از نظر فضایی کارایی شبکه معابر ارتباط تنگاتنگی با ویژگی های توپولوژیک و هندسی دارد و می تواند در زمان وقوع زلزله و پس از آن در کاهش میزان آسیب پذیری موثر باشد. هدف از این مطالعه بررسی میزان آسیب پذیری محله امیریه ی سبزوار با استفاده از تحلیل فضایی شبکه معابر است. محله امیریه بخشی از بافت فرسوده شهر سبزوار است که در محدوده مرکزی شهر قرار گرفته است. این تحقیق از نوع کاربردی و به روش توصیفی-تحلیلی انجام شده است. جهت شناسایی محدوده های آسیب پذیر، هفت معیار و ۲۵ زیر معیار تعریف و نقشه های آن در قالب لایه های اطلاعاتی تهیه و تحلیل گردید. سپس با استفاده از روش ای اچ پی فازی وزن مربوط به هر لایه تعیین و لایه ها تلفیق شدند. در مرحله نهایی با استفاده از روش برآورد تراکم کرنل نقشه نهایی آسیب پذیری تهیه گردید. نتایج نشان داد بیش از ۵۸ درصد از محله امیریه در محدوده آسیب پذیری زیاد و خیلی زیاد قرار دارد. همچنین تطابق نقشه آسیب پذیری با ویژگی های توپولوژیک شبکه معابر نشان داد که از نظر فضایی، بخش های درونی محله بیشترین تراکم نقاط و محورهای بحرانی دارند. این نقاط به واسطه طول کوتاه و عرض کم بیشترین آسیب پذیری را در مواقع زلزله دارند و پس از آن روند امدادسانی را با اختلال مواجه خواهد ساخت. بنابراین اصلاح ساختار و سلسله مراتب دسترسی ها از ضروریات شبکه معابر محله امیریه است.

واژگان کلیدی: شبکه معابر، زلزله، تابع تراکم کرنل، توپولوژی، محله امیریه

## مقدمه

مطابق با گزارش سازمان ملل، بیش از ۵۴ درصد جمعیت جهان در مناطق شهری زندگی می کنند که این رقم، مطابق با پیش بینی های صورت گرفته در سال ۲۰۵۰ میلادی به ۶۶ درصد افزایش خواهد یافت. بر این اساس، پدیده شهرنشینی در کشورهای در حال توسعه در قاره های آسیا و آفریقا با شتاب بیشتری اتفاق می افتد به نحوی که پیش بینی می شود که در سال ۲۰۵۰ میلادی بیش از ۶۴ درصد از جمعیت آسیا و ۵۶ درصد از جمعیت آفریقا در مناطق شهری سکونت یابند (United Nation Habitat Program, ۲۰۱۴). افزایش جمعیت شهری و نیاز به مکان سکونت و ضرورت های اولیه آن سبب همجواری محیط های انسانی با عوامل طبیعی نظیر بستر رودخانه ها و یا گسل های فعال شده است و از این نظر، ضریب وقوع مخاطرات بالقوه را در محیط های شهری افزایش داده است. براساس مطالعات انجام شده، حدود ۵۰ درصد از کلانشهرهای جهان در نزدیکی گسل های زلزله و یا حوزه های آبریز قرار گرفته اند (Kreimer et al., ۲۰۰۳) و از این نظر به طور بالقوه همواره با تهدیدها و مخاطرات طبیعی روبه رو هستند. گزارش سالیانه صلیب سرخ جهانی<sup>۱</sup> در سال ۲۰۱۰ میلادی، نشان می دهد که بیش از نیمی از جمعیت جهان در شهرهای با ریسک بالایی از مخاطرات زندگی می کنند. از این مقدار بیش از ۱ میلیارد از جمعیت ساکن در این شهرها به طور مستقیم در شرایط ناپایدار و بدون تامین نیازهای اولیه سکونت دارند و از این رو همواره در معرض سیل و طوفان های قاره ای، زلزله، بیماری های واگیردار، آتش سوزی و نظایر آن قرار دارند (IFRC, ۲۰۱۰: ۱۱). بررسی ها نشان می دهد که بیشتر این جمعیت، در مناطق حاشیه نشین و غیررسمی اسکان دارند که از نظر کیفیت محیطی و ساخت واحدهای مسکونی در شرایط نامناسبی قرار دارند (United Nation Habitat Program, ۲۰۱۴). افزایش سریع جمعیت، کمبود منابع و مدیریت نادرست آن سبب شده است که مخاطرات طبیعی بیش از پیش به عنوان یک عامل مهم تهدیدکننده جوامع انسانی به شمار آید. اگرچه حذف اثرات مخاطرات طبیعی امری غیرممکن است با اینحال کاهش ریسک و خطر پذیری شهرها در برابر پدیده های طبیعی به یکی از سرفصل های مهم برنامه ریزی و طراحی شهرها در سالهای اخیر تبدیل شده است. در یک دهه اخیر از میان مخاطرات طبیعی موجود، تغییرات اقلیمی و زلزله به دلیل مقیاس اثر و میزان خسارات های انسانی و مالی مهمترین عوامل تهدید کننده سکونتگاههای انسانی معرفی شده اند (COP۲۱, ۲۰۱۵). تغییرات اقلیمی به دلیل مقیاس جهانی و اثرات مستقیم بر زندگی تمامی انسان ها مهمترین خطر طبیعی برای انسان معرفی شده است و زلزله نیز به دلیل شدت اثر و خسارات های مالی و انسانی عنوان مهمترین پدیده تهدیدکننده در مقیاس محلی و منطقه ای شناخته شده است. این دو عامل نقش مهمی در شکل گیری پدیده های دیگری نظیر الگوی مهاجرت در نقاط مختلف دنیا داشته اند (Ibid). ایران نیز یکی از کشورهایی است که با مخاطرات طبیعی عدیده ای رو به رو است. موقعیت و ویژگی های جغرافیایی سبب شده است ایران در کمربند زلزله قرار گیرد به نحوی که بیش از ۷۰ درصد سرزمین ایران در معرض خطر زلزله قرار دارد، از این رو زمین لرزه یکی از اصلی ترین مخاطرات طبیعی سکونتگاههای انسانی در ایران به شمار می رود. از ابتدای قرن بیستم تا قرن حاضر ۲۰ زلزله به بزرگی ۷ ریشتر در سطح ایران به وقوع پیوسته است (ایری، ۱۳۷۷: ۱). براساس گزارش سازمان ملل، از سال ۱۹۸۰ تا ۲۰۰۸ میلادی، تنها در ایران ۷۳۲۷۶ نفر به دلیل وقوع زلزله جان خود را از دست داده اند و خسارات ناشی از آن به ۱۰ میلیارد و ۳۰۰ میلیون دلار رسیده است (United Nation/ISDR, ۲۰۰۵).

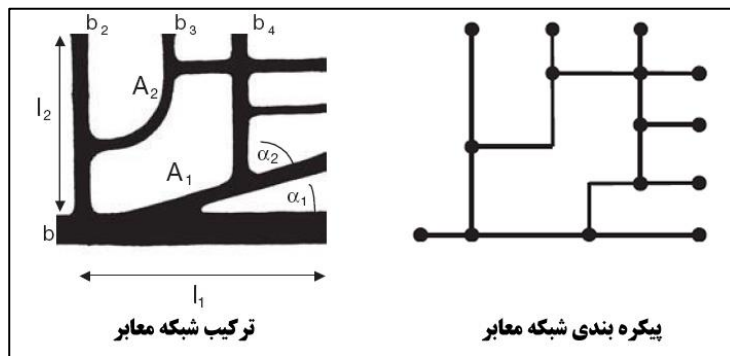
<sup>۱</sup> - International Federation of Red Cross (IFRC)

زلزله به عنوان یک پدیده طبیعی همواره به واسطه عوامل مختلف سبب آسیب های جدی به انسان شده است. آمادگی در برابر زلزله تنها به مقاوم سازی محدود نمی شود، بلکه یکی از مهم ترین عوامل در کاهش ضایعات زلزله، تعیین نقاط آسیب پذیر شهر و وجود آمادگی قبلی یک جامعه برای برخورد با پدیده زلزله می باشد (تقوایی و علی محمدی، ۱۳۸۵: ۹۵). به طور کلی ایمن سازی جامع شهر، در ارتباط با شناخت کامل و دقیق از عناصر تشکیل دهنده کالبد شهر و تشخیص علل و میزان آسیب پذیری هر یک از عناصر شهری و داشتن راهکارهایی با هدف کاهش آسیب پذیری عناصر شهری است. از میان عناصر مختلف کالبدی شهر، نحوه استفاده از زمین (کاربری)، بافت شهری، الگوی توزیع فضاهای باز، همجواری و مکانیابی تاسیسات، زیرساختهای شهری و شبکه ارتباطی را می توان به عنوان اثرگذارترین عوامل مدنظر قرار داد (امینی و همکاران، ۱۳۸۹: ۱۸۶). یکی از مهم ترین موضوعات در این خصوص تاثیر فضایی شبکه معابر بر آسیب پذیری محلات شهری است. محله به عنوان کوچکترین واحد برنامه ریزی فضایی مهم ترین نقش را در برنامه ریزی و کاهش ریسک در برابر مخاطرات طبیعی را بر عهده دارد. اهمیت این مساله در رابطه فضایی میان اجزاء یک سیستم شهری است که می تواند به واسطه ارتباط و پیوستگی مناسب با کلیت شهر، آسیب های ناشی از مخاطرات محیطی و به ویژه زلزله را کاهش دهد. از دیدگاه برنامه ریزی، هرچه یک فعالیت در مقیاس و اندازه کوچکتر سازمان یابد، امکان بهره گیری از اجزاء و عناصر تشکیل دهنده آن در مدیریت بحران افزایش می یابد (علوی تبار، ۱۳۸۲). برنامه ریزی محله ای<sup>۱</sup> در این زمینه تنها گزینه ای است که متفکرین مختلف و از جمله شهرسازان آن را مناسب ترین سطح برای تحقق اهداف فوق مطرح کرده اند. این رویکرد که برای اولین بار توسط کلرنس پری در سال ۱۹۲۶ میلادی مطرح شد (پورمحمدی و مصیب زاده، ۱۳۸۷: ۱۲۰)، بر دسترسی ایمن و آسان افراد به خدمات در محدوده محله در جهت تقویت و شکوفایی زندگی جمعی تاکید داشت. در سالهای اخیر برنامه اسکان سازمان ملل<sup>۲</sup> (UNHP) در سال ۲۰۱۴ پنج راهبرد اساسی را در قالب برنامه ریزی برای ایجاد محلات و واحدهای همسایگی پایدار ارائه کرده است که ایجاد شبکه ای از فضاهای باز و معابر با کیفیت و مطلوبیت مناسب اولین و مهمترین اصل در تحقق این برنامه ذکر شده است. براین اساس، شبکه معابر می بایست حداقل ۳۰ درصد از کل مساحت محله را به خود اختصاص دهد و در مجموع در هر کیلومتر مربع حداقل ۱۸ کیلومتر طول داشته باشد. نفوذپذیری و رعایت سلسله مراتب فضایی شبکه معابر از ویژگی هایی است که به منظور حمل و نقل بهتر وسائط نقلیه و حرکت عابر پیاده در آن تاکید شده است (United Nation Habitat Program, ۲۰۱۴). این برنامه بر ضرورت اتصال محلات به شریان های ارتباطی شهر تاکید دارد که علاوه بر سهولت دسترسی، امکان خدمات دهی را بیش از پیش امکانپذیر می سازد. اهمیت کارآیی شبکه معابر به ویژه پس از زلزله کوبه در ژاپن در سال ۱۹۹۵ و حملات تروریستی به مراکز تجارت جهانی در نیویورک در سال ۲۰۰۱ مشخص شد. مطالعات نشان داد ارتباط مطلوب فیزیکی و فضایی مناطق آسیب دیده با دسترسی ها و فضاهای باز شهری می توانست در تخلیه سریع مناطق حادثه دیده و انتقال مردم به نقاط امن تاثیرگذار باشد (Jenelius et al., ۲۰۰۶). به طور کلی میزان آسیب پذیری شبکه های ارتباطی به ساختار فضایی آنها مرتبط است و اثر مستقیمی بر سایر زیرساخت ها می گذارد. از این رو ماهیت آسیب پذیری معابر شهری می تواند بر اساس سه عامل ساختار، ویژگی و میزان ترافیک عبوری تعریف شود (Husdal, ۲۰۰۶). از نظر ساختاری، میزان آسیب پذیری با شکل و الگوی معابر در ارتباط است که این الگو تابعی از هندسه

<sup>۱</sup> - Neighborhoods planning

<sup>۲</sup> - United Nation Habitat Program

حرکت و ویژگی های توپولوژیک دسترسی ها است (Marshall, ۲۰۰۵: ۱۲). ویژگی معبر دربرگیرنده میزان محصوریت و اثرات آن بر فضاهای باز و شبکه معابر است؛ و در نهایت ترافیک عبوری که بر شدت جریان از شریان های شهری به ویژه در ساعات اوج دلالت دارد (Miriam & Schulman, ۲۰۰۸: ۱۸) این مهم در خصوص محلات شهری می تواند از طریق ارتباط و پیوستگی کالبدی- فضایی با شبکه فضاهای باز کل شهر، دسترسی را تسهیل نماید و از این طریق، سرعت مداخله و عملکرد واحدهای مدیریت بحران نظیر اورژانس، آتش نشانی و امدادهای میدانی را افزایش دهد. براساس چرخه مدیریت بحران شالوف<sup>۱</sup> (۲۰۰۸، ۱۲۱) شبکه معابر بخش مهمی از مرحله آمادگی برای تخلیه مردم و کالا از نقاط آسیب دیده است. اگرچه شبکه معابر در تمامی مراحل این چرخه نقش تعیین کننده ای دارد اما می توان از طریق برنامه ریزی، کارایی شبکه معابر را در مرحله پیشگیری ارتقاء داد. در واقع به واسطه شناخت ویژگی های عناصر شبکه های ارتباطی و برنامه ریزی مطلوب آن می توان سلسله مراتب را تحلیل کرد و قبل از وقوع زلزله نحوه دسترسی به واحدهای مسکونی در شرایط بحرانی زلزله، احتمال قطع دسترسیها و نقاط بحرانی را پیش بینی کرد (Gitas et al., ۲۰۰۸). از نظر فضایی، شبکه معابر و دسترسی ها به واسطه دو ویژگی ترکیب<sup>۲</sup> و پیکره بندی<sup>۳</sup> قابل تحلیل هستند. ترکیب شبکه معابر متأثر از هندسه فیزیکی است که در مقیاس های مختلف ارائه می شود و به وسیله موقعیت، فرم، طول، مساحت و جهت تعریف می شود (Marshall, ۲۰۰۵: ۸۷). در حالی که پیکره بندی به مجموعه ای از نقاط اطلاق می شود که به واسطه خطوط ارتباطی با یکدیگر در ارتباطند. خطوط ارتباطی، قابلیت دسترسی<sup>۴</sup> به نقاط بحرانی را تعیین می کنند و دربرگیرنده فاصله، ویژگی های توپولوژیک، جابجایی، مدت زمان سفر و یا هزینه حمل و نقل است (Weiping & Chi, ۲۰۱۵). از نظر توپولوژی شبکه معابر را می توان در قالب نقاط و خطوط، نحوه قرار گیری و آرایش آنها، مجاورت و اتصال تعریف کرد (Marshall, ۲۰۰۵: ۸۷). شکل (۱) مفهوم پیکره بندی و ترکیب شبکه معابر را نشان می دهد.



شکل ۱. مفهوم ترکیب و پیکره بندی فضایی شبکه معابر. مآخذ (Marshall, ۲۰۰۵: ۸۶)

با توجه به این که عامل زمان نقش تعیین کننده ای در دستیابی به نقاط حادثه دیده دارد بنابراین کوتاهترین زمان دستیابی به یک نقطه از تمامی نقاط می تواند یکی از ملاک های ارزیابی فضایی شبکه معابر باشد. نتیجه ارزیابی شناخت نقاط و خطوط بحرانی و تدوین سناریوهای منطقی برای کاهش آسیب های احتمالی است (Miriam &

<sup>۱</sup> - Shaluf Disaster Management Cycle

\*. چرخه مدیریت بحران شالوف، دربرگیرنده چهار مرحله پیشگیری، آمادگی، مقابله و بازسازی است که به صورت چرخه ای با یکدیگر در ارتباطند.

<sup>۲</sup> - Composition

<sup>۳</sup> - Configuration

<sup>۴</sup> - Accessibility

۱۹: Schulman, ۲۰۰۸) نکته مهمی که در تحلیل فضایی نقاط بحرانی می بایست به آن توجه کرد این است که در دسترس بودن فضا یا نقاط لزوماً به معنی فاصله کوتاه و نزدیکی آن (از نظر فیزیکی) نیست، بلکه قابلیت دسترسی به ترتیب و نحوه قرارگیری نقاط در ساخت فضای شهری وابسته است. تحلیل موقعیت و نحوه ارتباط این نقاط در ساختار شهر، ویژگی‌هایی چون قابلیت دسترسی، سلسله مراتب و همچنین نحوه انتخاب مسیرهای منتهی به این نقاط را مشخص می‌سازد که این ویژگی ارتباط مستقیمی با مسیریابی افراد و ساخت ذهنی آنها از فضای شهری دارد (Charalambuos & Mavridov, ۲۰۱۲: ۵۷). این ویژگی در محلات، به دلیل وسعت کم و شناخت فضایی مردم از فضاهای محله و عناصر آن، صادق است زیرا افراد ساکن در یک محله به راحتی نقاط و مسیرهای منتهی به آن را شناسایی کرده و در مواقع وقوع زلزله به راحتی راههای فرار و تخلیه را پیدا می‌کنند (Miriam & Schulman, ۲۰۰۸: ۲۰). با توجه به مطالعات انجام شده در خصوص تحلیل فضایی آسیب پذیری شبکه معابر، دو رویکرد قابل استنتاج است:

▪ **شناسایی نقاط آسیب پذیر:** که بر آسیب پذیری عناصر خاصی از شبکه معابر نظیر نقاط تقاطع تاکید دارد. نقاط تقاطع به واسطه نقش خود، قابلیت دسترسی به سایر نقاط و امکان تخلیه سریع را فراهم می‌آورند (Barbasi, ۲۰۰۲). به طور مثال چاکرابورتی و همکاران (Chakraborty et al., ۲۰۰۵) در مطالعه ای در مقیاس منطقه ای نقاط بحرانی را در حومه هیلسبورگ<sup>۱</sup> در فلوریدا را شناسایی کردند. سپس با الگوریتم (SVEALI) آسیب پذیری شبکه معابر را تحلیل و برای نقاط بحرانی، نقاط کمکی برای تخلیه و امداد رسانی را پیشنهاد کردند. نتایج نشان داد که میزان ریسک و آسیب پذیری اجتماعی، الگوهای فضایی مختلفی را برای مدیریت بحران فراهم می‌کند. راشد و ویکرز (Rashed and Weeks, ۲۰۰۳) نیز با استفاده از تحلیل فضایی نحوه دسترسی به نقاط آسیب دیده از زلزله را در شهر لس آنجلس تعیین کردند. نتایج تحقیق نشان داد که با استفاده از منطق فازی می‌توان میزان آسیب پذیری را تخمین زد. کوا و چرچ (Cova and Church, ۱۹۹۷) با استفاده از مدل (CCM)<sup>۲</sup> راههای امداد رسانی به واحدهای همسایگی آسیب دیده از زلزله در منطقه سانتا باربارا در کالیفرنیا را شناسایی و معرفی کردند. نقطه تمایز این تحقیق ارائه الگوریتم اکتشافی برای افزایش کارایی امداد رسانی به مناطق آسیب دیده است.

▪ **شناسایی خطوط آسیب پذیر:** آسیب پذیری خطوط بخشی از آسیب پذیری شبکه ارتباطی است که به طور خاص به زیرساخت های حرکت و حمل و نقل تاکید دارد. عمده مطالعات انجام شده در این بخش بر شناسایی کوتاهترین مسیرها برای امداد رسانی در زمان پس از وقوع زلزله است. به طور نمونه ویپینگ و چی (Weiping & Chi, ۲۰۱۵) با تحلیل شبکه ارتباطی شهر فوشان در چین، قابلیت دسترسی به نقاط بحرانی را براساس دو الگوریتم کوتاهترین فاصله زمانی<sup>۳</sup> (STD) و متوسط زمان سفر<sup>۴</sup> (WATT) محاسبه کردند. نتایج این تحقیق مدل اکتشافی برای شناسایی محورها و نقاط آسیب دیده ارائه کرد. جنلیوس و همکاران (Jenelius et al., ۲۰۰۶) در مطالعه ای با استفاده از تحلیل مسیر کوتاه، محورهای غیرقابل دسترس پس از وقوع زلزله را در شمال سوئد شناسایی کردند. این مطالعه با تاکید بر ویژگی های توپولوژیک دسترسی ها انجام شده است. در مطالعه ای دیگر اچوری و سانچز (Echeverri and

<sup>۱</sup> - Hillsborough County, Florida

<sup>۲</sup> - Critical Cluster Model

<sup>۳</sup> - Shortest Time Distance

<sup>۴</sup> - Weighted Average Travel Time

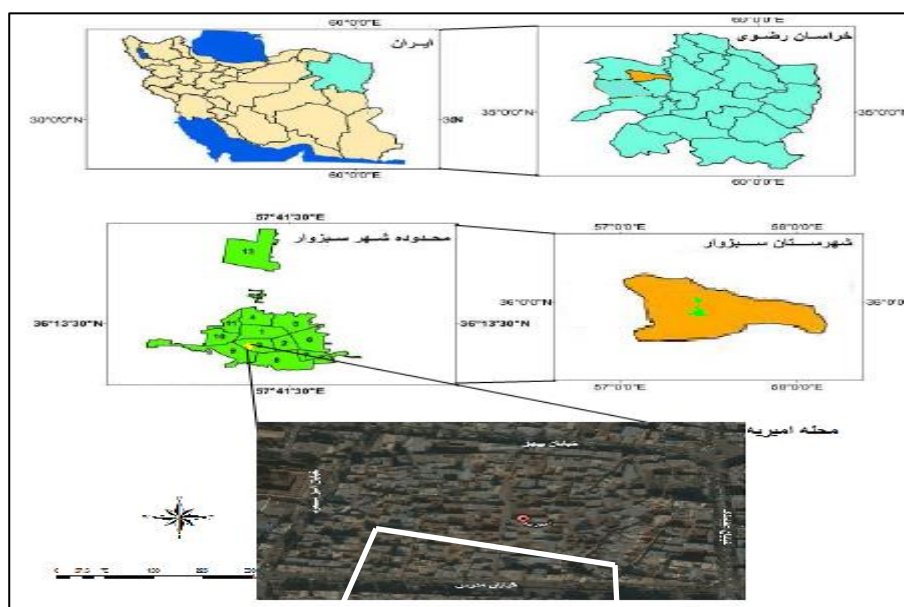
(Sanchez, ۲۰۰۱) بر روی بزرگراهها در کلمبیا، عدم انسداد محورهای ارتباطی و ارتباط محورها را در زمان زلزله مورد بررسی قرار دادند. نتایج این تحقیق نقاط بحرانی را معرفی کرد و سناریوهای مدیریتی برای تداوم جریان حرکتی در این شریان ها را ارائه داد.

در سالهای اخیر پژوهش هایی در زمینه آسیب پذیری معابر ناشی از وقوع زلزله در شهرهای مختلف ایران انجام شده است. از مهمترین این تحقیقات که با محوریت محلات شهری انجام شده است می توان به پژوهش محمدپور و همکاران (۱۳۹۵) اشاره کرد که به شاخص های آسیب پذیری زلزله در محله سیروس تهران پرداخته اند. انتخاب شاخص ها و استفاده از مدل AHP برای ریزپهنه بندی آسیب پذیری بافت های شهری از مهمترین نکات این تحقیق است. همچنین امیدعلی و همکاران (۱۳۹۳) در پژوهش خود میزان آسیب پذیری بافت فرسوده محله صوفیان در شهر بروجرد را مورد مطالعه قرار دادند. نتایج نشان داد که بافت فرسوده شهر در پهنه با آسیب پذیری بالا قرار دارد. شیعه و همکاران (۱۳۸۹) که در تحقیقی آسیب پذیری شبکه های ارتباطی منطقه شش تهران را مورد بررسی قرار داده اند و به این نتیجه رسیده اند که بدنه خیابان هایی با تراکم ساختمانی و جمعیتی بالا، کیفیت پایین، فاصله زیاد تا مراکز امدادی و درجه محصوریت بیشتر از میزان آسیب پذیری بالایی برخوردارند. احدنژاد روشتی و همکاران (۱۳۹۴) ارزیابی آسیب پذیری شبکه معابر شهری منطقه ۱ شهر تبریز را انجام داده و به این نتیجه رسیده اند آسیب پذیری شبکه معابر این محدوده بیشتر از حد متوسط و عمدتاً زیاد و خیلی زیاد است. حسین زاده دلیر و خدابخش (۱۳۹۳) نیز میزان کارایی شبکه ارتباطی را در مناطق ۱ و ۵ تبریز مورد بررسی قرار دادند. نتایج نشان داد که خیابان هایی که دارای تراکم ساختمانی و جمعیتی بالا، کیفیت ابنیه پایین، درجه محصوریت بالا و فاصله زیاد تا مراکز امدادی و درمانی بوده اند دارای بیشترین میزان آسیب پذیری بوده اند. عزیزی و همافر (۱۳۹۱) به آسیب شناسی لرزه ای معابر شهر کرج پرداخته اند و به این نتیجه رسیده اند که آسیب پذیری لرزه ای معابر شهری معلول یک معیار نبوده و برآیند مجموعه ای از عوامل می باشد. در سایر تحقیقات، مختارزاده و دیگران (۱۳۹۰) به بررسی کارایی شبکه معابر شهر تهران، سرگزایی و دیگران (۱۳۹۰) مسیرهای انسداد شهر مشهد در زمان زلزله، حاتمی نژاد و همکاران (۱۳۸۸) به بررسی اثر بافت های شهری بر کارآمدی معابر شهری پرداخته اند. همچنین می توان به مطالعات شهناز و رضایی نیا (۱۳۹۱)؛ بیات مختاری و دیگران (۱۳۹۰)؛ مهدوی نژاد و جوانرودی (۱۳۹۱)؛ عزیزی و اکبری (۱۳۸۷) در این خصوص اشاره کرد. سبزواری مانند بسیاری از شهرهای کشور، از نظر لرزه خیزی دارای پتانسیل بالایی است. این شهر با ۲۴۲۴۷۳ نفر جمعیت، دارای ۱۸۶ هکتار بافت فرسوده است که بنا به دلایلی مانند عدم رعایت معیارهای فنی و مهندسی در ساخت بنا، شبکه ارتباطی ناکارآمد، عدم وجود تاسیسات و تجهیزات شهری، بیشتر از سایر بافت های شهر در معرض زلزله قرار دارند (مهندسين مشاور زیست کاوش، ۱۳۸۳). در این تحقیق محله امیریه سبزواری با مساحتی حدود ۱۰ هکتار به علت قرارگیری در محدوده مرکزی و فرسوده شهر مورد بررسی می گیرد. تعیین سطح آسیب پذیری معابر محله امیریه بر اساس معیارهای منتخب، و تدوین پیشنهادهای در راستای کاهش آسیب پذیری معابر، اقدامی ضروری در راستای بهبود عملکرد شبکه ارتباطی در سطح محله و منطقه است که در نهایت می تواند منجر به کاهش آسیب پذیری لرزه ای منطقه در برابر زمین لرزه گردد. بر این اساس هدف اصلی تحقیق حاضر، تشخیص و تفکیک عوامل تاثیر گذار بر آسیب پذیری معابر شهری و تعیین میزان اثر هر یک از عوامل بر آسیب پذیری معابر است. با لحاظ اهداف یاد شده سوال های زیر را می توان مطرح کرد:

- چه عواملی بر آسیب پذیری معابر شهری تاثیر گذارند؟
- از نظر فضایی وضعیت آسیب پذیری معابر محله امیریه در مقابل زلزله چگونه است؟

### داده ها و روش کار

محله امیریه، با جمعیت ۵۲۵۳ نفر و مساحتی حدود ۱۰ هکتار از مناطق مرکزی و یکی از قدیمی ترین مناطق سبزوار است که از شمال به خیابان بیهق از شرق به خیابان عطاملک، از غرب به خیابان امیر مسعود و از جنوب به خیابان مدرس محدود می شود. این محله از نظر تاریخی جز اولین محلاتی است که پس از فروریختن برج و باروی شهر در دوره پهلوی اول شکل گرفت. همجواری شهر با شبکه ای از گسل های فعال با کشیدگی شرقی- غربی سبب شده است که این شهر بر اساس نقشه پهنه بندی خطر زمین لرزه، در محدوده با خطر لرزه ای نسبی خیلی زیاد قرار گیرد (مهندسین مشاور زیست کاوش، ۱۳۸۳). از جمله این گسل ها، می توان به گسل باغجر- قره قلی، گسل مزرعه دهنه، گسل باغجر- سلیمانیه اشاره نمود. با توجه به فرسودگی کالبدی و ریز دانه بودن قطعات، عرض کم معابر، استفاده از مصالح نامرغوب، فرسوده بودن اغلب ساختمان ها و کمبود فضاهای باز، آسیب پذیری شبکه معابر و بافت این محدوده بالاست. شکل (۲) موقعیت محدوده را نشان می دهد.



شکل ۲. موقعیت محله امیریه در شهر سبزوار

این مطالعه از نظر نوع تحقیق کاربردی- توسعه ای و از نظر روش جز تحقیقات توصیفی- تحلیلی است. با توجه به جنبه های توصیفی- تحلیل این پژوهش، استخراج داده ها با استفاده از بررسی های کتابخانه ای، داده های آماری و بررسی نقشه های موجود شهر سبزوار انجام شده است. همچنین از مشاهدات میدانی و پیمایش محیطی جهت تکمیل داده ها استفاده شده است. در تحلیل اطلاعات و تولید نقشه های نهایی، از ابزار و روش ها و مدل های علمی و کاربردی مانند سیستم های اطلاعات جغرافیایی (GIS)، روش وزن دهی فازی در قالب تحلیل سلسه مراتبی (AHP) و هم پوشانی استفاده شده است. به طور کلی روش تحقیق پژوهش شامل مراحل زیر است:

**مرحله اول: معرفی شاخص ها:** شهر شامل عناصر مختلفی است که سازماندهی آنها از طریق برنامه ریزی و طراحی شهری صورت می گیرد. به منظور تعیین میزان آسیب پذیری شبکه معابر در ابعاد مختلف، به شاخص هایی نیاز است تا بتوان بر اساس آن معیارهای تعیین آسیب پذیری و آسیب رسان را مشخص نمود. شاخص های منتخب این تحقیق جهت ارزیابی آسیب پذیری شبکه معابر، هفت معیار نوع معبر، عرض معبر، کیفیت سازه، کاربری جداره معابر، تراکم ساختمانی، تراکم جمعیت و قدمت ابنیه می باشد. جدول یک شاخص های فوق را معرفی کرده و ملاک های ارزیابی را با توجه به مطالعات انجام شده ارائه می نماید.

**جدول ۱. معرفی شاخص های تحقیق و ملاکهای ارزیابی**

منابع	نحوه اثرگذاری و نقش معیار در آسیب پذیری	معیار
بحرینی، ۱۳۷۵: ۱، روستا، ۱۳۸۹: ۱۴۲	معیار از نظر باز یا بن بست بودن تاثیر قابل ملاحظه ای بر آسیب پذیری شبکه معابر دارند. به طور کلی معیار بن بست از احتمال آسیب پذیری بیشتری نسبت به معابر باز برخوردارند.	نوع معبر
حسین زاده دلیر و خدابخش، ۱۳۹۳.	اهمیت این شاخص در هنگام گریز، پناهگیری، تخلیه و امداد رسانی مطرح می شود زیرا حجم بیشتری از بازماندگان و مجروحان توسط گروههای امدادی می توانند منتقل شوند. هر چه عرض معبر کمتر باشد احتمال مسدود شدن آن به هنگام وقوع زلزله افزایش می یابد.	عرض معبر
عبداللهی، ۱۳۸۰: ۷۷، روستا، ۱۳۸۹: ۱۴۲	سازه ابنیه نقش مهمی در کارایی شبکه معابر در هنگام زلزله دارد. هر چه ابنیه جداره معبر پایدارتر باشند احتمال تخریب ابنیه و انسداد معبر و احتمال زیر آوار ماندن عابرین و در نتیجه آسیب پذیری معبر کاهش می یابد.	کیفیت سازه
صیامی و همکاران (۱۳۹۴)	نوع کاربری و فعالیت می تواند تاثیر مستقیمی بر آسیب پذیری معبر داشته باشد به نحوی که عدم سازگاری کاربری ها می تواند منشا حوادث ثانویه و موجب انسداد معبر شود. به طور کلی کاربری های تجاری، اداری و مسکونی به دلیل نوع فعالیت و تراکم بیشترین میزان آسیب رسانی به شبکه معابر را دارند. تاسیسات شهری، بهداشتی، درمانی در رده دوم قرار دارند. کاربری های مذهبی، فرهنگی و آموزشی با آسیب پذیری متوسط و فضاهای سبز، انبار کالا و کارگاهها و اراضی بایر کمترین میزان آسیب پذیری را دارند.	کاربری های موجود در جداره معبر
زنگی آبادی و همکاران ۱۳۸۷، شیعه و همکاران، ۱۳۸۹: ۳۹، احدژاد روشتی و همکاران، ۱۳۹۰: ۹۰.	تراکم جمعیتی شاخصی است که مشخص کننده بار جمعیتی بر معابر در مواقع زلزله می باشد و در نتیجه با بیشتر شدن تراکم جمعیتی، سرعت پناهگیری و خدمات رسانی و امداد پایین می آید و بالعکس. هر چه جمعیت مرتبط با معبر بیشتر باشد معبر در زمان بحرانی امکان سرویس دهی به جمعیت بیشتری را فراهم سازد. افزایش جمعیت استفاده کننده از معبر موجب افزایش درجه آسیب پذیری معبر می شود.	تراکم جمعیتی
شیعه و همکاران (۱۳۸۹)	شاخص مهمی که با افزایش آن احتمال تخریب و آسیب پذیری نیز افزایش می یابد.	تراکم ساختمانی
زنگی آبادی و همکاران، ۱۳۸۷.	این شاخص تاثیر بسیار زیادی بر آسیب پذیری بناها دارد. هر چه عمر ابنیه بیشتر باشد احتمال آسیب پذیری ساختمانها در برابر زلزله افزایش می یابد.	قدمت ابنیه

ماخذ: مطالعات نگارندگان

**مرحله دوم: تعیین اهمیت و رتبه بندی معیارها:** هر یک از معیارهایی که در جدول فوق ارائه گردید دارای زیرمعیارهایی هستند که این زیرشاخص ها براساس مطالعات انجام شده و تطبیق آن با مطالعات میدانی مشخص شده اند. براین اساس جهت وزن دهی به زیرشاخص های معرفی شده از روش استنتاج ای اچ پی فازی استفاده شده است. ای اچ پی فازی براساس مفهوم تئوری مجموعه فازی - که توسط پروفیسور لطفی زاده در سال ۱۹۶۵ میلادی ارائه شده است - بنا نهاده شده است. این روش، فرآیند تحلیل سلسله مراتبی ساعتی را با تئوری فازی ترکیب کرده و

آن را به صورت یک مجموعه فازی بسط میدهد. در ای اچ پی فازی، بعد از ایجاد ساختار سلسله مراتبی، برای نشان دادن اهمیت نسبی عوامل متناظر با معیارها از مقیاسهای نسبی فازی استفاده میشود. به این ترتیب، یک ماتریس قضاوت فازی ساخته میشود، امتیازات نهایی گزینه ها توسط اعداد فازی ارائه میگردند، و گزینه بهینه از رهگذر رتبه بندی اعداد فازی با استفاده از عملکرهای جبری خاص به دست می آید (طالبی ۱۳۹۰، ص ۳۳). پوراحمد و دیگران، ۱۳۸۶، ص ۳۴). با توجه به بررسی های انجام شده، هر کدام از شاخص ها و زیر مجموعه آن تاثیر متفاوتی در میزان آسیب پذیری محله امیریه دارند. از این رو هر کدام از این عوامل، دارای ضریب اهمیت متفاوتی در تحلیل میزان آسیب پذیری هستند. در این مطالعه، طبقات آسیب پذیری در چهار دسته آسیب پذیری کم، متوسط، زیاد و خیلی زیاد دسته بندی شده اند. به منظور تعیین وزن نهایی هر شاخص لازم است تمامی زیر شاخص ها در ارتباط با طبقات آسیب پذیری وزن دهی شده و در نهایت امتیاز نهایی هر معیار مشخص شود. جدول (۲) زیرشاخص های تحقیق را معرفی و اهمیت آنها را مشخص کرده است.

جدول ۲. ارائه زیرشاخص ها و رتبه بندی

معیار	زیرمعیارها	میزان آسیب		
		کم	متوسط	زیاد
نوع معبر	معیار یاز	•		
	معیار بن بست			•
عرض معبر	تا ۲ متر			•
	۲-۴ متر		•	
	۴-۶ متر		•	
	۶-۸ متر			•
کیفیت سازه	خشت و آجر (فاقد اسکلت)			•
	آهن و آجر (نیم اسکلت)		•	
	فلزی - بتنی (تمام اسکلت)			•
کاربری های موجود در جداره معبر	اراضی بایر، ورزشی، کارگاهی، صنعتی و انبار داری			•
	مذهبی، فرهنگی و آموزشی		•	
	تاسیسات شهری، بهداشتی، درمانی		•	
	مسکونی، تجاری، اداری			•
تراکم جمعیتی	تا ۸۷ نفر			•
	۸۷-۱۱۱ نفر		•	
	۱۱۱-۱۲۹ نفر		•	
	۱۳۰-۱۶۰			•
تراکم ساختمانی	۱-۲ طبقه			•
	۳-۴ طبقه		•	
	۵-۶ طبقه		•	
	۷-۸ طبقه			•
قدمت ابنیه	۱۰ سال			•
	۱۰-۲۰ سال		•	
	۲۰-۳۰ سال		•	
	۳۰ سال به بالا			•

مرحله سوم: وزن دهی به معیارها: در این مرحله معیارهای انتخاب شده تحقیق، به روش ای اچ پی وزن دهی می شوند. برای تعیین وزن، معیارها و زیرمعیارها، از جدول ۹ کمیتی استفاده شده است که براساس آن شدت برتری معیار  $i$  نسبت به معیار  $j$  تعیین می شود (Saaty & Vargas, ۱۹۹۱). بدین منظور ابتدا یک ماتریس  $۷$  در  $۷$  تشکیل گردید که سطر و ستون آن شامل عناصر شناسایی شده در این پژوهش است. این ماتریس در اختیار کارشناسان<sup>۱</sup> قرار گرفت تا با استفاده از جدول شماره (۳) مقایسه زوجی و معادلسازی بیانی و عددی متغیرها به صورت فازی انجام شود.

جدول ۳. معادل سازی عددی و بیانی جهت مقایسه زوجی و تعیین اهمیت معیارها

مقیاس عدد فازی	متغیر بیانی	عدد فازی
(۳,۲,۱)	کم	۱
		۲
(۲,۳,۴,۵)	متوسط	۳
		۴
		۵
(۴,۵,۶,۷)	زیاد	۶
		۷
(۶,۷,۸,۹)	خیلی زیاد	۸
		۹

پس از ورود اوزان، تمامی محاسبات با استفاده از نرم افزار Expert Choice انجام شد. پس از این مرحله برای تعیین وزن نهایی هر یک از معیارها، بعد میانگین هندسی اعداد هر سطر به شکل فازی محاسبه شده و با استفاده از روش غیرفازی کردن ساده وزن هر شاخص محاسبه می شود. با توجه به اهمیت ضریب ناسازگاری در اعتبار سنجی اوزان به دست آمده، این مقدار  $۰.۰۳۷۵$  محاسبه شد که نشانگر سازگاری در قضاوت هاست. جدول (۴) اوزان نهایی معیارها را نشان می دهد.

جدول ۴. وزن نهایی معیارها

رتبه	وزن نهایی	وزن عددی هر معیار	معیارها
۶	۰.۰۴۸۰۱	۰.۰۴۹۱۰	نوع معبر
۷	۰.۰۴۷	۰.۰۴۸۲۳	عرض معبر
۱	۰.۲۹۳۰۱	۰.۲۹۸۹	کیفیت سازه
۵	۰.۱۰۸	۰.۱۱۹۱۱	کاربری های موجود در جداره معبر
۳	۰.۱۴۰۰۱	۰.۱۵۱۳۴	تراکم جمعیتی
۲	۰.۲۳۸۰	۰.۲۴۴۲۱	قدمت ابنیه
۴	۰.۱۲۰۱	۰.۱۳۴۲	طبقات

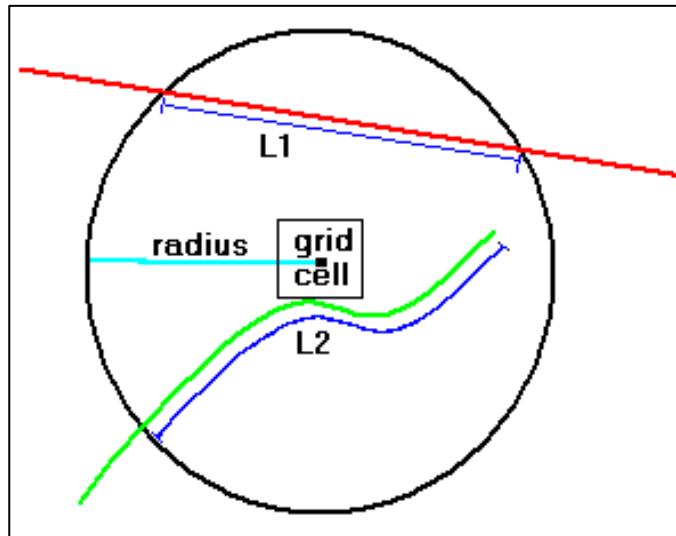
<sup>۱</sup> - گروه کارشناسان در این تحقیق شامل شامل ۴ استادیار، ۵ دانشجوی کارشناسی ارشد و ۷ کارشناس شهرداری سبزوار بودند.

مرحله چهارم: تلفیق لایه ها و تولید نقشه نهایی آسیب پذیری: پس از وزن دهی به معیارها، نقشه های آسیب پذیری متناسب با هر معیار تولید می شود. در این مرحله به منظور تولید نقشه نهایی آسیب پذیری، از دستور Raster Calculator و روش همپوشانی وزن دار<sup>۱</sup> در محیط سیستم اطلاعات جغرافیایی استفاده گردید. نکته مهم در تلفیق لایه ها، ماهیت لایه و نحوه ترکیب آنها است. به طور کلی در این پژوهش، لایه ها برحسب ماهیت خود در سیستم اطلاعاتی در دو گروه خطی<sup>۲</sup> (ویژگی های معابر نظیر نوع و عرض معبر) و سطحی<sup>۳</sup> (کیفیت سازه، کاربری، تراکم جمعیتی و تراکم ساختمانی) دسته بندی می شوند. این تفاوت داده ها سبب می شود که تلفیق نهایی لایه ها و تولید نقشه نهایی با همپوشانی ساده امکانپذیر نباشد. بنابراین لازم که نخست داده های خطی به سطوح محاسباتی تبدیل شده تا در مرحله بعدی سطوح حاصل، قابلیت ترکیب را داشته باشند. یکی از روشهای مناسب در تحلیلهای فضایی، محاسبه تراکم برای بازنمایی ارزش نقاط یا خطوط در قالب سطوح است. نقشه تراکم از اعمال ارزش عددی هر پیکسل به محدوده پیرامونی شکل می گیرد. در اینحالت ارزش عددی هر پیکسل، به واسطه شعاع جستجو<sup>۴</sup> از مرکز پیکسل ترسیم و مقدار تراکم به دست می آید (Parmenter, ۲۰۰۷). شعاع از رابطه زیر به دست می آید (رابطه یک):

$$\text{Search Radius} = 0.9 * \min \left( SD \sqrt{\frac{1}{\ln(2)}} * D_m \right) * n^{-0.2} \quad \text{رابطه (۱)}$$

که در آن SD فاصله استاندارد،  $D_m$  فاصله متوسط و n مجموع تعداد نقاط یا پیکسل مورد نظر است. از نظر ریاضی دو تابع برای محاسبه تراکم وجود دارد: الف) تابع ساده که برای داده های با توزیع یکسان به کار برده می شود. در این حالت ابتدا بر اساس شعاع تعیین شده، نقاطی که در داخل شعاع قرار دارند با هم جمع شده و جمع کل آنها تقسیم بر مساحت دایره ای که در داخل آن قرار گرفته اند خواهد شد. ب) تابع کرنل<sup>۵</sup>: زمانی که توزیع داده ها غیر یکنواخت باشد از تابع کرنل استفاده می شود. از نظر مفهومی ارزش هر پیکسل در شعاعی پیرامون خط گسترده می شود. در این حالت عوارض خطی یا نقطه ای که در نزدیکی مرکز دایره (پیکسل مورد نظر برای درون یابی) قرار می گیرند، ارزش بیشتری خواهند داشت و با حرکت به سمت لبه ها، ارزش آن به صفر نزدیک می شود. مقدار عددی سطح حاصل، از ضرب ارزش نقاط و طول خطی حاصل می شود که به واسطه شعاع جستجو، در داخل دایره قرار می گیرد (Silverman, ۱۹۸۶). شکل زیر نحوه محاسبه را نشان می دهد.

<sup>۱</sup> - Weighted Overlay  
<sup>۲</sup> - Polyline  
<sup>۳</sup> - Polygon  
<sup>۴</sup> - Search Radius  
<sup>۵</sup> - Kernel



شکل ۳. نحوه محاسبه تراکم خط با استفاده از تابع کرنل. ماخذ: Silverman, ۱۹۸۶

تصویر فوق مقدار تراکم را برای یک پیکسل از طریق همجواری را نشان می دهد. مقدار تراکم برای خطوط فوق از

رابطه (۲) محاسبه می شود:

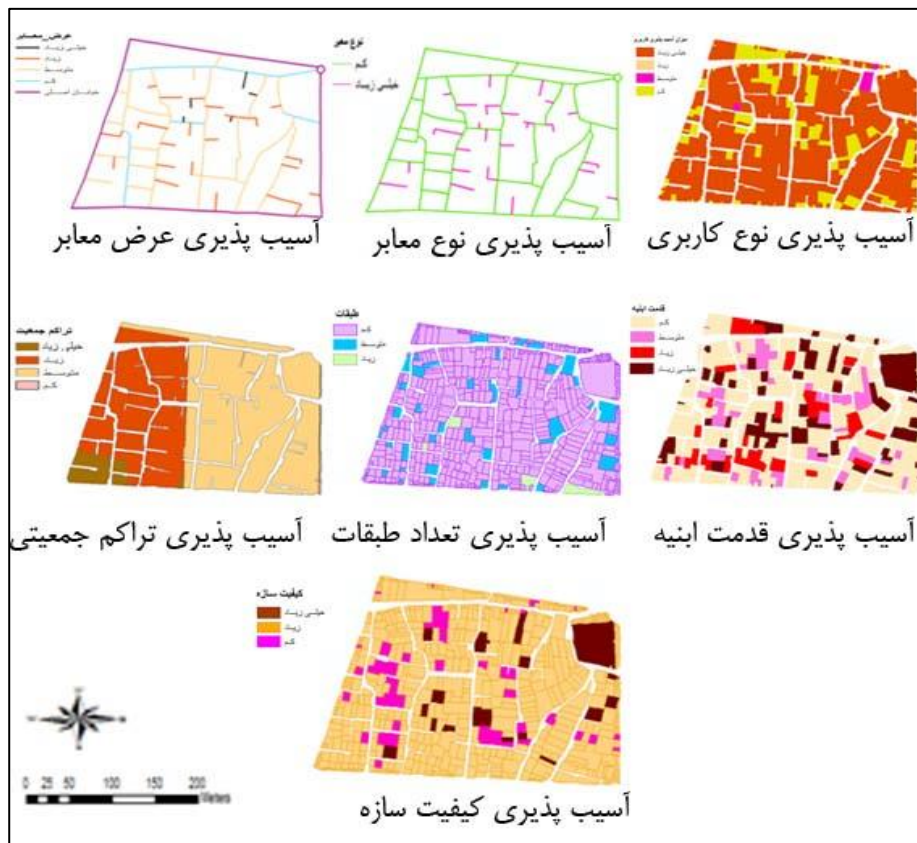
$$\text{Density} = ((L_1 * V_1) + (L_2 * V_2)) / (\text{area of circle}) \quad \text{رابطه (۲)}$$

که در آن  $L_1$  و  $L_2$  طول هر خط در داخل دایره است و  $V_1$  و  $V_2$  ارزش عددی هر پیکسل است. روش برآورد تراکم کرنل که برای اولین بار توسط رزنبلات<sup>۱</sup> در سال ۱۹۵۶ میلادی معرفی شد، توجه قابل ملاحظه ای را در برآورد غیرپارامتریک تراکم احتمالی به خود جلب کرده است. این روش اطلاعات مفیدی را در مورد عوارض در داده ها ارائه می دهد و به همین دلیل روشی محبوب برای تحلیل داده های یک بعدی و دوبعدی است (زینلی و همکاران، ۱۳۹۴). به دلیل توزیع غیر یکنواخت داده ها در طبیعت معمولاً از تابع کرنل برای تحلیل تراکم استفاده می شود. در این تحقیق نیز از تابع کرنل برای تبدیل ارزش خطوط به سطوح استفاده شده است.

### شرح و تفسیر نتایج

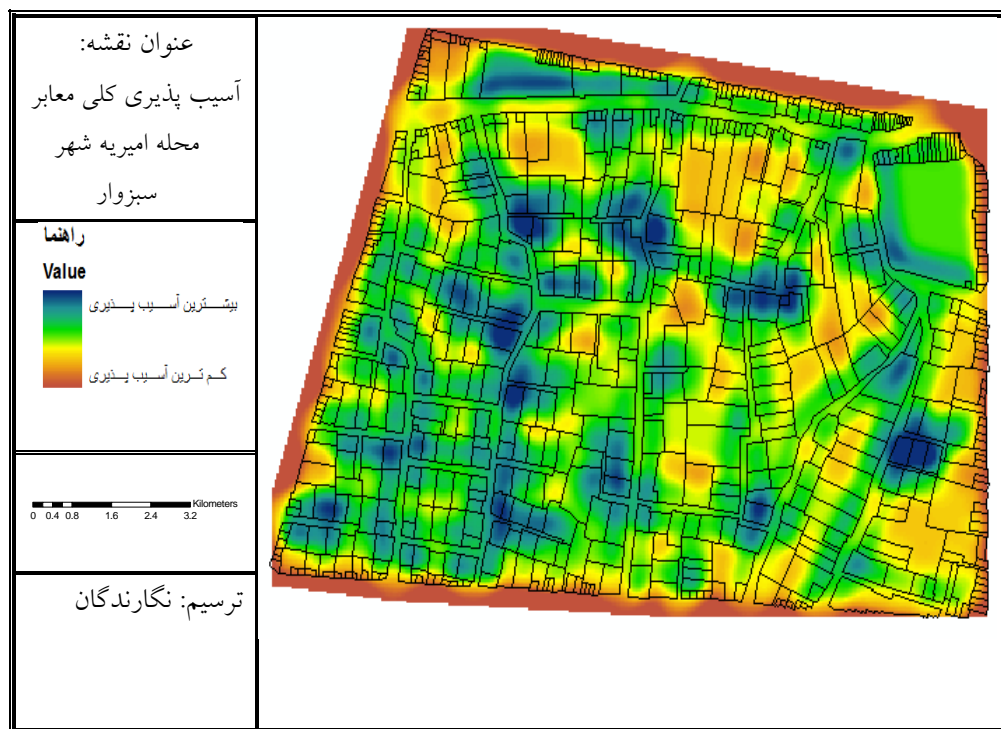
براساس جدول (۲)، نقشه هریک از معیارها و دسته بندی آنها در قالب لایه های اطلاعاتی تهیه و ارائه گردید. شکل ۳ نقشه های آسیب پذیری مربوط به هر معیار را نشان می دهد.

<sup>۱</sup>-Rosenblatt



شکل ۴. معیارهای تاثیرگذار در آسیب پذیری محله امیریه

براساس نتایج به دست آمده محله امیریه از نظر عرض معابر، کاربری، تراکم جمعیتی، کیفیت سازه و قدمت ابنیه در محدوده آسیب پذیری متوسط تا خیلی زیاد قرار می گیرد. بر این اساس ۵۰ درصد از طول معابر، بیش از ۷۳ درصد از کیفیت سازه موجود، ۶۹ درصد از نوع کاربری، و بیش از ۴۰ درصد از تراکم جمعیتی در محدوده آسیب پذیری زیاد تا خیلی زیاد دسته بندی شده اند. به لحاظ طبقات موجود و نوع معبر این محدوده دارای وضعیت بهتری است و در محدوده متوسط تا کم قرار دارد. به طور کلی میزان آسیب پذیری سطوح نظیر نوع کاربری و یا کیفیت سازه در همجواری با معابر باز با عرض بالا از کاهش چشمگیری برخوردار می باشد. به طور نمونه در معبر شمالی محله که ارتباط دو خیابان بیهق در شمال و امیرمسعود در غرب محله را امکانپذیر می سازد، دارای بیشترین عرض معبر می شود و از این نظر کمترین میزان آسیب پذیری سطوح را به همراه دارد. در حالیکه نوع و ساختار شبکه دسترسی در بخش های درونی و غربی محله از بیشترین میزان سطوح آسیب پذیری برخوردار است. این نکته در خصوص محدوده های همجوار با معابر اصلی در مرز محله نیز صادق است. در نهایت لایه های موجود براساس وزن معیارها (جدول ۳) و با استفاده از تابع کرنل با یکدیگر تلفیق شدند. شکل ۵ نقشه نهایی آسیب پذیری را که با استفاده از تابع تراکم به دست آمده نشان می دهد.



شکل ۵. نقشه نهایی آسیب پذیری در محله امیریه

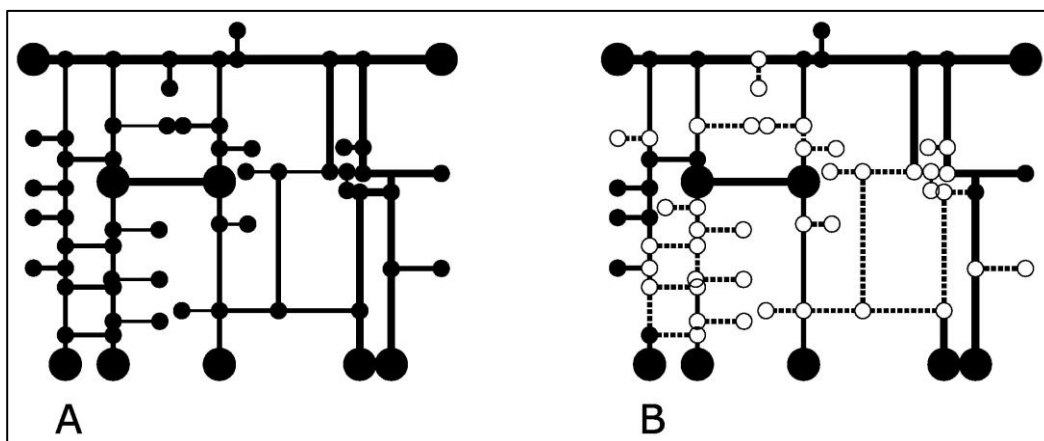
نقشه نهایی آسیب پذیری نشان می دهد که ۵۸.۰۷ درصد از کل مساحت محله امیریه در محدوده آسیب پذیری زیاد و خیلی زیاد قرار گرفته است. در این تحقیق محدوده های با آسیب پذیری متوسط ۱۴.۰۲ درصد از کل محله را به خود اختصاص داده اند. این نقاط به طور عمده همجوار با محورهایی با آسیب پذیری پایین قرار دارند. محدوده های با آسیب پذیری کم (حدود ۰.۷۶۷ درصد) از کل پهنه را به خود اختصاص داده است که به طور عمده در محدوده های همجوار با معابر اصلی و در حاشیه محله قرار دارند. جدول (۵) میزان آسیب پذیری را به تفکیک قطعات، مساحت و درصد نشان می دهد.

جدول ۵. میزان آسیب پذیری محله امیریه

میزان آسیب پذیری				قطعات
خیلی زیاد	زیاد	متوسط	کم	
۲۹۲	۳۶۱	۱۷۲	۲۰۰	تعداد
۲۲۴۰۷.۶۲	۳۵۶۷۴.۶۵	۱۴۰۲۶.۵۱	۷۶۷۰.۸۵	مساحت (m <sup>۲</sup> )
۲۲.۴	۳۵.۶۷	۱۴.۰۲	۰.۷۶۷	درصد

اگرچه عوامل متعددی در شکل گیری نقاط بحرانی نقش دارند اما ویژگی فضایی و هندسی شبکه معابر در تشدید آسیب پذیری محله تاثیر به سزایی دارند. بررسی نقشه نهایی نشان می دهد که پهنه های با آسیب پذیری کم همجوار با معابر باز و عرض مناسب قرار دارند در حالی که در معابر بن بست و عرض پایین، پهنه های بحرانی از تراکم قابل توجهی برخوردارند. نمونه قابل ذکر در این خصوص معابر قسمت غربی محله است که از آسیب پذیری بالایی برخوردارند. در این نقاط ابنیه با کیفیت سازه پایین و قدمت بالا، همجوار با معابر بن بست و با عرض پایین

قرار دارند که همین امر سبب ایجاد نقاط بحرانی در محله و تشدید آسیب پذیری شده است. بازنمایی ساختار شبکه دسترسی و بررسی ویژگی های توپولوژیک آن می تواند در تحلیل فضایی آسیب پذیری معابر محله موثر باشد. در ساختار توپولوژی، دسترسی ها از شبکه پیچیده ای از نقاط (شامل تغییر مسیرها و تقاطع ها) و محورهای اتصال هستند که می تواند نحوه ارتباطات فضایی را مشخص کند. ثابت شده است که میان درجه اتصال و ارزش فضایی یک نقطه یا محور رابطه همبستگی بالایی وجود دارد (Jiang, ۲۰۰۹). این ویژگی در تحلیل قابلیت دسترسی به نقاط بحرانی و آسیب پذیر اهمیت بالایی دارد. شکل (۶) تحلیل توپولوژیک شبکه معابر (A) و آسیب پذیری آن (B) در محله امیریه را براساس یافته های تحقیق نشان می دهد. تحلیل توپولوژیک معابر نشان می دهد که شبکه معابر به لحاظ فضایی از سلسله مراتب مشخصی برخوردار نیست و شکل گیری و توزیع نقاط و ارزش آنها فقط براساس دسترسی فیزیکی نقاط درونی و اتصال آن به شبکه بیرونی محله ایجاد شده است. به غیر از محور شمالی محله که دسترسی مناسبی را به داخل ایجاد کرده و از اتصال مناسبی با محورهای بیرونی برخوردار است، سایر محورها فقط در لبه ها دارای ارتباط فضایی مناسبی است و این ویژگی در داخل محله توسعه نیافته است.



شکل ۱. تحلیل توپولوژیک شبکه معابر محله (A) و تحلیل نقاط و محورهای آسیب پذیر (B) در محله امیریه

عدم ارتباط فضایی نقاط و محورها، در مواقع بحرانی می تواند عملیات تخلیه و امداد رسانی را با مشکل مواجه نماید. انطباق ساختار توپولوژیک دسترسی ها و نقشه آسیب پذیری نشان می دهد که در مواقع وقوع زلزله ارتباط فضایی بحرانی به طور کامل با بیرون قطع می شود<sup>۱</sup>. حتی در محورهایی که از پیوستگی لازم برخوردارند وجود نقاط حادثه دیده، می تواند زمان رسیدن به نقاط درونی را بالا برده و میزان خسارات و تلفات انسانی را افزایش دهد. نکته قابل توجه در این تحلیل ویژگی نقاط آسیب پذیر است که اغلب در تقاطع ها و معابر بن بست توزیع شده است و از این رو لزوم توجه به این نقاط را دو چندان می سازد.

### نتیجه گیری

شبکه معابر در سطوح و مقیاس های مختلف سیستم پیچیده ای از نقاط و محورها را شکل می دهد که در آن نحوه قرارگیری نقاط و ارتباط بین آنها به واسطه ویژگی های توپولوژیک و هندسی تعریف می شود. در این تحقیق این

<sup>۱</sup> - نقاط بحرانی با دایره های سفید و محورهای حادثه دیده با خط چین مشخص شده اند.

ویژگی جهت ارزیابی میزان آسیب پذیری در محدوده محله امیریه مورد استفاده قرار گرفت. نتایج نشان داد که ویژگی توپولوژیک شبکه معابر در شکل گیری نقاط بحرانی نقش دارد در مواقع بروز بحران و پس از آن هم می تواند سبب اختلال در روند امداد رسانی و تخلیه محله شود. از دیدگاه فضایی میزان آسیب پذیری در محله امیریه متأثر از دو ویژگی شبکه معابر است:

**الف: ساختار شبکه معابر:** که براساس ویژگی های هندسی شبکه معابر تعیین می شود. این ویژگی نحوه ارتباط و توزیع فضایی نقاط و محورهای ارتباطی را در سطح محله شکل می دهد. به طور کلی شبکه معابر در محله امیریه به لحاظ قدمت و سابقه تاریخی، ماهیتی ارگانیک دارد و از این رو در بیشتر نقاط دارای عرض کم، با تغییر زیاد جهت و تقاطع های عمده است. بررسی نشان داد، محورهایی که از عرض و طول مناسبی برخوردارند، میزان آسیب پذیری کمتری دارند و فرم و شکل مسیر در میزان آسیب پذیری آن تعیین کننده نیست. نکته قابل توجه توزیع نقاط بحرانی و لزوم تعیین محورهای اضطراری برای امداد رسانی است. اگرچه در بخش درونی محله، دو نقطه با ارزش فضایی بالا وجود دارد اما عدم ارتباط مناسب با محور و نقاط پیرامونی سبب عدم کارآیی این نقاط شده است. با توجه به ارتباط مناسب این نقاط با لبه غربی و خیابان امیر مسعود پیشنهاد می شود ادامه این مسیر به سمت شرق و محور عطاملک ادامه و از نظر همجواری و عرض محور بهسازی و مقاوم سازی شود. قسمت جنوب غربی محله از نظر تعدد نقاط بحرانی و محورهای آسیب دیده دارای وضعیت هشدار است و می بایست مورد توجه قرار گیرد.

**ب: سلسله مراتب فضایی:** سلسله مراتب فضایی دسترسی ها به محله از نکات مهمی است که در مواقع بحرانی می تواند نحوه خدمات رسانی را تضمین کند. در محله امیریه تعداد نقاط قابل دسترس از درون به بیرون محله به ندرت به بیش از دو نقطه می رسد و عمدتاً به واسطه نقاط یا محورهای بحرانی قطع می گردد. وجود معابر بن بست با عرض کم دامنه آسیب پذیری را افزایش داده و همجواری آنها با کاربری ها و ابنیه با کیفیت پایین این ویژگی را تشدید می کند. لزوم توجه به نقاط هم ارزش و ایجاد ارتباط مناسب میان آنها می تواند در اصلاح سلسله مراتب ساختار دسترسی ها تاثیر قابل توجهی داشته باشد. از این رو پیشنهاد می شود با شناسایی نقاط هم ارزش و امکان ارتباط آنها ساختار شبکه اصلاح گردد.

## منابع

- ابلقی، علیرضا. ۱۳۸۴. یادداشت سردبیر. *مجله هفت شهر*. ۱۸-۱۹: ۵-۷.
- احدنژاد روشتی، محسن؛ شهریور روستایی و محمدجواد کاملی فر. ۱۳۹۴. *ارزیابی آسیب پذیری شبکه معابر شهری در برابر زلزله با رویکرد مدیریت بحران مطالعه موردی: منطقه ۱ شهر تبریز*. *فصلنامه اطلاعات جغرافیایی (سپهر)*. دوره ۲۴، ۹۵: ۳۷-۵۰.
- امینی، الهام؛ حبیب فرح و غلامحسین مجتهدزاده. ۱۳۸۹. برنامه ریزی کاربری زمین و چگونگی تاثیر آن در کاهش آسیب پذیری شهر در برابر زلزله. *علوم و تکنولوژی محیط زیست*. ۳: ۱۷۴-۱۶۱.
- امیدعلی، اسماعیل؛ مسعود تقوایی و رسول بیدرام. ۱۳۹۳. بهسازی بافت های فرسوده شهری با رویکرد مدیریت بحران زلزله. *نشریه تحقیقات جغرافیایی*. ۳: ۱۷۸-۱۶۵.

- ایری، عبدالجلال. ۱۳۷۷. برنامه ریزی کاهش آثار زلزله در سطوح شهری (نمونه موردی منطقه ۲۰ شهر تهران). رساله کارشناسی ارشد شهرسازی به راهنمایی سرکارخانم دکتر عبدی دانشپور، دانشگاه شهید بهشتی، تهران.
- بحرینی، سیدحسین. ۱۳۷۵. برنامه ریزی کاربری زمین در مناطق زلزله خیز نمونه شهرهای منجیل، لوشان، رودبار، انتشارات بنیاد مسکن انقلاب اسلامی، تهران.
- بیات مختاری، علی؛ مریم بیات مختاری و اکرم بیات مختاری. ۱۳۹۰. بهبود عملکرد مدیریت بحران در حمل و نقل شهری. اولین کنفرانس ملی مدیریت بحران، زلزله و آسیب پذیری اماکن و شریانهای حیاتی. وزارت کشور، سازمان مدیریت بحران کشور، تهران.
- پوراحمد، احمد؛ کیومرث حبیبی، سجاد محمد زهرایی و سعید نظری عدلی. ۱۳۸۶. استفاده از الگوریتم فازی و GIS برای مکانیابی تجهیزات شهری. مطالعه موردی: محل دفن زباله بابلسر. محیط شناسی، سال ۳۳، ۴۲: ۳۱-۴۲.
- پورمحمدی، محمدرضا و علی مصیب زاده. ۱۳۸۷. آسیب پذیری شهرهای ایران در برابر زلزله و نقش مشارکت محله ای در امداد رسانی آنها. نشریه جغرافیا و توسعه، ۱۲: ۱۱۷-۱۴۴.
- تقوایی، مسعود و نرگس علی محمدی. ۱۳۸۵. زلزله و پیامدها و بحران های ناشی از آن در شهرها. مجله بنا، ۲۷: ۸۳-۱۰۷.
- حاتمی نژاد، حسین؛ حمید فتحی و فرشید عشق. ۱۳۸۸. ارزیابی میزان آسیب پذیری لرزه ای در شهر نمونه موردی: منطقه ۱۰ شهرداری تهران. مجله پژوهش های جغرافیای انسانی. ۶۸: ۲۰-۱.
- حسینی، محمود. ۱۳۸۱. شبکه حمل و نقل تهران تا چه حد در برابر زلزله آماده است؟. مجموعه مقالات اولین سمینار ساخت و ساز در پایتخت. تهران. ۷-۱.
- حسین زاده دلیر، کریم و محمدحسین خدابخش. ۱۳۹۳. بررسی میزان کارایی شبکه های ارتباطی شهرها در مقابل زلزله. مطالعه موردی مناطق ۱ و ۵ طرح تفصیلی تبریز. نشریه علمی- پژوهشی جغرافیا و برنامه ریزی، ۵: ۱۷۴-۱۵۳.
- روستا، مجید. (۱۳۸۹). شهر و زمین لرزه. گردآوری اعظم خاتم، انتشارات آگاه، تهران.
- زنگی آبادی، علی، جمال محمدی، همایون صفایی و صفر قاید رحمتی. ۱۳۸۷. تحلیل شاخص های آسیب پذیری مسکن شهری در برابر خطر زلزله نمونه موردی: مسکن شهر اصفهان. فصلنامه جغرافیا و توسعه، دوره ۶، ۱۲: ۶۱-۷۹.
- زینلی، سایه؛ فرهاد حسینی، ابوالقاسم صادقی نیارکی، محمد کاظمی بیدختی و میثم عفتی. ۱۳۹۴. تحلیل مکانی تصادفات در تقاطع عای برون شهری با به کارگیری روش های خودهمبستگی مکانی و برآورد تراکم کرنل. نشریه علمی- پژوهشی مهندسی فناوری اطلاعات مکانی. ۴. دانشگاه صنعتی خواجه نصیرالدین طوسی. ۲۱-۴۲.
- سرگلزایی، شریفه؛ سید بهشید حسینی و صفورا مختارزاده. ۱۳۸۹. تعیین مسیرهای انسداد در هنگام وقوع زلزله در شهر مشهد. ساخت شهر. ۱۴: ۱۳-۳.
- شهناز، علی اکبر و حسن رضایی نیا. ۱۳۹۱. ارزیابی وضعیت آسیب پذیری لرزه ای ناشی از شبکه معابر شهری (نمونه موردی: شهر تبریز). چاپ در مجموعه مقالات چهارمین کنفرانس برنامه ریزی و مدیریت شهری. ایران. مشهد. ۱۴-۱.
- شیعه، اسماعیل؛ کیومرث حبیبی و کمال ترابی. ۱۳۸۹. بررسی آسیب پذیری شبکه های ارتباطی شهرها در مقابل زلزله با استفاده از روش IHWP، GIS مطالعه موردی منطقه شش شهرداری تهران. نشریه باغ نظر. دوره ۷، ۱۳: ۳۵-۴۸.

- صیامی، قدیر؛ کاظم تقی نژاد و علی زاهدی کلاکی. ۱۳۹۴. آسیب شناسی لرزه ای پهنه های شهری با استفاده از تحلیل سلسله مراتبی معکوس. مطالعه موردی شهر گرگان. فصلنامه مطالعات برنامه ریزی شهری. ۹: ۴۳-۶۳.
- طالبی، داوود. ۱۳۹۰. رویکرد ارزیابی و انتخاب عرضه کنندگان در طول زنجیره تامین با استفاده از تکنیک ترکیبی فرآیند تحلیل سلسله مراتبی و برنامه ریزی خطی چندهدفه فازی. چشم انداز مدیریت صنعتی، ۲: ۲۷-۴۲.
- عبداللهی، مجید. ۱۳۸۲. مدیریت بحران در نواحی شهری. چاپ. تهران: انتشارات سازمان شهرداریهای کشور.
- عزیزی، محمد مهدی و رضا اکبری. ۱۳۸۷. ملاحظات شهرسازی در سنجش آسیب پذیری شهرها از زلزله (مطالعه موردی منطقه فرحزاد). نشریه هنرهای زیبا، ۳۴: ۲۵-۳۶.
- عزیزی، محمد مهدی و میلاد همافر. ۱۳۹۲. آسیب شناسی لرزه ای معابر شهری. هنرهای زیبا، ۴۶: ۱۶-۵.
- علوی تبار، علیرضا. ۱۳۸۲. الگوی مشارکت شهروندان در اداره امور شهرها، یافته های تجربی و راهبردها. انتشارات سازمان شهرداری های کشور. تهران
- کریمی، امیر. ۱۳۸۰. بهسازی و برنامه ریزی کالبدی معابر شهری به منظور کاهش آسیب پذیری ناشی از زلزله، پایان نامه کارشناسی ارشد رشته برنامه ریزی شهری منطقه ای به راهنمایی دکتر پور جعفر، دانشگاه تربیت مدرس.
- محمدپور، صابر؛ نادر زالی و احمد پوراحمد. ۱۳۹۵. تحلیل شاخص های آسیب پذیری در بافت های فرسوده با رویکرد مدیریت بحران زلزله. مطالعه موردی: محله سیروس. نشریه پژوهشهای جغرافیایی انسانی. دوره ۴۸، ۱: ۳۳-۵۲.
- مختارزاده، صفورا؛ شریفه سرگلزایی و مهناز اکبری. ۱۳۹۰. ارزیابی آسیب پذیری معابر با استفاده از روش AHP (نمونه موردی: منطقه ۷ کلان شهر تهران). مجموعه مقالات اولین همایش ملی تحلیل فضایی مخاطرات محیطی کلانشهر تهران.
- مهدوی نژاد، محمدجواد و کاوان جوانرودی. ۱۳۹۱. بررسی آسیب پذیری ناشی از زلزله در شبکه های ارتباطی تهران بزرگ (مطالعه موردی: خیابان ولیعصر (عج) شمالی) میدان ولیعصر (عج) تا چهارراه پارک وی). دو فصلنامه مدیریت بحران. ۱: ۱۳-۲۱.
- مهندسین مشاور زیست کاوش. ۱۳۸۳. طرح تفصیلی ویژه بهسازی و بازسازی بافت قدیم و مرکزی سبزوار. اداره کل مسکن و شهرسازی استان خراسان رضوی. مشهد.
- Barbasi, A. ۲۰۰۲. Statistical mechanism of complex networks. Review of modern physics, V, ۷۴: ۴۷-۹۷
- Chakraborty, J.; Tobin, G.; and Montz, B. ۲۰۰۵. Population Evacuation: Assessing Spatial Variability in Geophysical Risk and Social Vulnerability to Natural Hazards. Natural Hazards Review, ۲۳: ۱-۱۱.
- Charalambuos, Nadia. Mavridou, magda. ۲۰۱۲. Space Syntax: spatial integration accessibility and angulat segment analysis by metric distance ASAMeD. Accessibility Instruments for planning practice. Cost office-۳. pp. ۵۷-۶۲.
- Cova, T. and Church R. ۱۹۹۷. Modeling community evacuation vulnerability using GIS, International Journal of Geographical Information Science, ۱۱(۸): ۷۶۳-۷۸۴.
- Gitas, I. Z., Polychronaki, A., Katagis, T. and Mallinis, G. ۲۰۰۸. Contribution of remote sensing to disaster management activities: A case study of the large fires in the Peloponnese, Greece. International Journal of Remote Sensing, ۲۹(۶): ۱۸۴۷-۱۸۵۳.

- Husdal, J. ۲۰۰۶. Transport Network Vulnerability: Which Terminology and Metrics Should We Use? Paper presented at the NECTAR Cluster ۱ Seminar, Norway: ۱-۹.
- International Federation of Red Cross and Red Crescent Societies (IFRC). ۲۰۱۰. World Disaster Report (WDR). available on: <http://www.ifrc.org/en/publications-and-reports/world-disasters-report/wdr۲۰۱۰/>
- Jenelius, E.; Petersen, T. and Mattsson, L. ۲۰۰۶. Importance and Exposure in Road Network Vulnerability Analysis. Transportation Research Part A, ۴۰: ۵۳۷-۵۶۰.
- Jiang, B. ۲۰۰۹. Ranking Space for Predicting Human Movement in an Urban Environment. International Journal of Geographical Information Science. ۲۳(۷), pp.۸۲۳-۸۳۷
- Hillier, B. Hanson. Peponis, J. ۱۹۸۷. The accessibility analysis of settlement. Architecture and Behavior. ۳ (۳), Pp.۲۱۷-۲۳۱.
- Kreimer, Alcira. Arnold, Margaret .Carlin, Anne. ۲۰۰۳. Building Safer Cities. The Future of Disaster Risk. World Bank Publications, Washington, D.C. ۵۶ pp. ۵۷-۷۴.
- Lleras-Echeverri, G., and Sanchez-Silva, M. ۲۰۰۱. Vulnerability analysis of highway networks, methodology and case study, Proceedings of the Institution of Civil Engineers -Transport, ۱۴۷(۴): ۲۲۳-۲۳۰.
- Marshall, Stephen. ۲۰۰۵. Streets and patterns. Spon Press. New York.
- Miriam, Holly & Shulman, Lea. ۲۰۰۸. "Estimating Evaluation Vulnerability of Urban Transportation Systems Using GIS", A Thesis Submitted to the Department of Geography In Conformity with the Requirements for the Degree of Master of Arts, Queen's University Kingston, Ontario, Canada.
- Parmenter, Barbara. ۲۰۰۷. Spatial Analysis Tip Sheet: Spatial Joins and Overlays, Density, and Proximity Analysis. Tufts University.
- Rashed, T. and Weeks, J. ۲۰۰۳. Assessing Vulnerability to Earthquake Hazards through Spatial Multicriteria Analysis of Urban Areas. International Journal of Geographical Information Science. ۱۷(۶): ۵۴۷-۵۷۶.
- Saaty, Thomas L. and Vargas, Luis G., ۱۹۹۱. Prediction, Projection, and Forecasting. Boston: Kluwer Academic Publishers.
- Shaluf, I. ۲۰۰۸. Technological Disaster Stages and Management. Disaster, Prevention and Management, ۱۷(۱): ۱۱۴-۱۲۶.
- Silverman, B.W. Density Estimation for Statistics and Data Analysis. New York: Chapman and Hall, ۱۹۸۶.
- United Nation Habitat Program. ۲۰۱۴. a new strategy of sustainable neighborhood planning: Five Principles. Urban Planning Discussion Note Available on: [www.http://unhabitat.org/a-new-strategy-of-sustainable-neighborhood-planning-five-principles/](http://unhabitat.org/a-new-strategy-of-sustainable-neighborhood-planning-five-principles/)
- United Nation/ISDR. ۲۰۰۵. National report of Iran on word conference on disaster reduction. ۱۸-۲۲ January, Kobe, Japan.
- United Nations Climate Change Conference (COP۲۱). ۲۰۱۵ Climate Change and Natural Disasters Displace Millions, Affect Migration Flows. December ۱۰, Paris. available on: <http://www.migrationpolicy.org/article>
- Weiping, H., Chi, W. ۲۰۱۵. Urban road network accessibility evaluation method based on GIS spatial analysis techniques. The International Archives of the Photogrammetric, Remote Sensing and Spatial Information Sciences, Vol. ۳۸, Part II.

